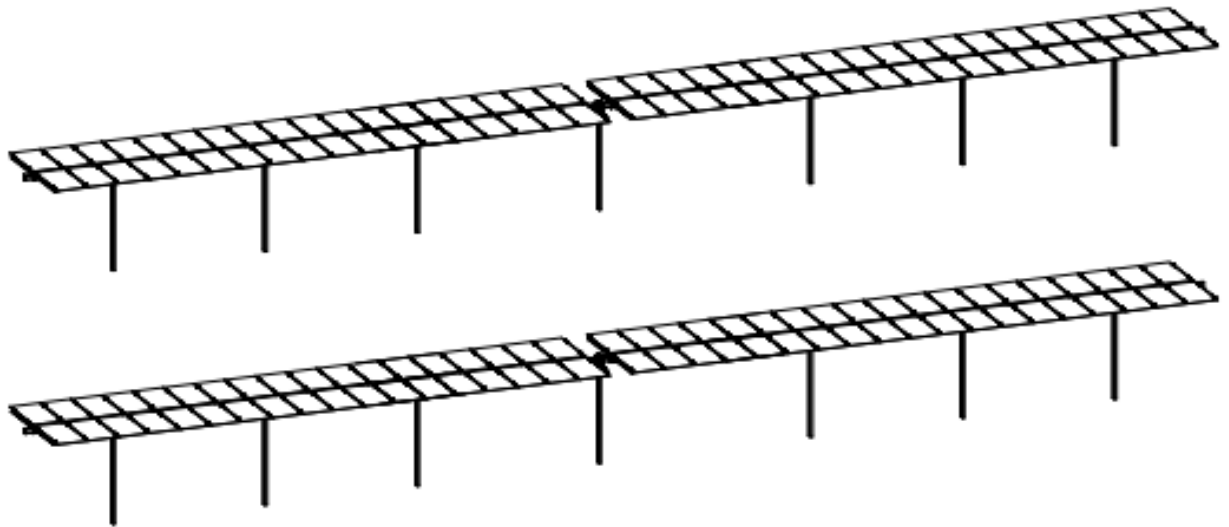
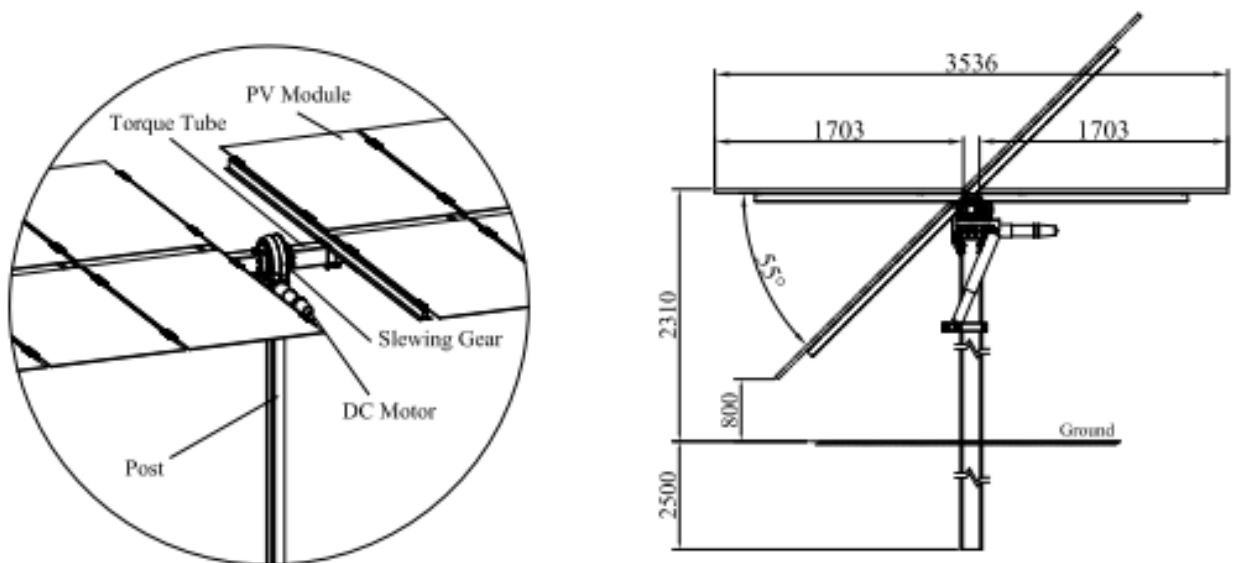


Kitos paskirties inžinerinio statinio 100 kW saulės šviesos energijos elektrinės Metalo g. 2 Utenoje statybos projektas

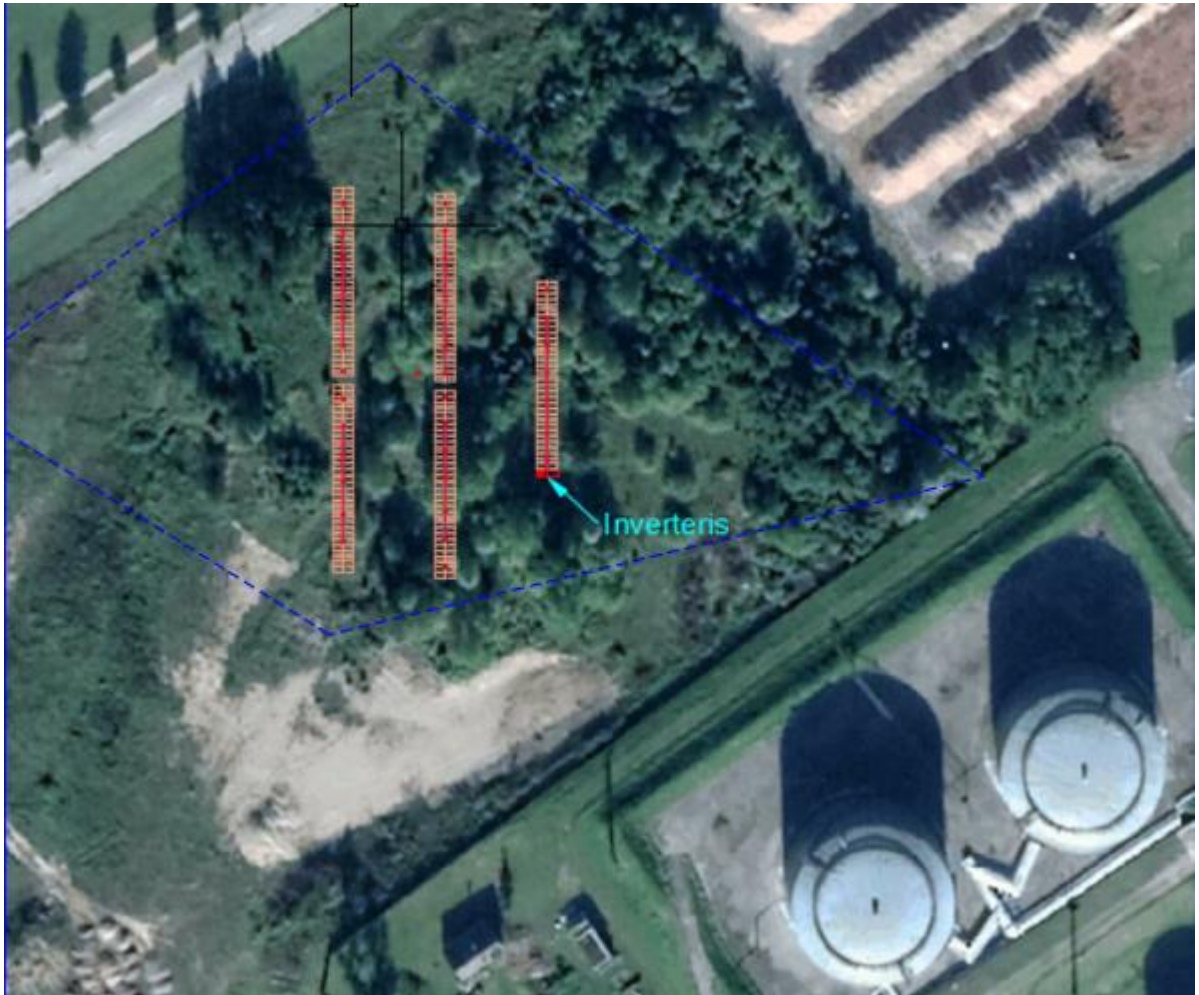
Saulės šviesos energijos moduliai bus montuojami grupėmis sklype



Modulių tvirtinimas ant konstrukcijų, pasikreipiančių priklausomai nuo saulės padėties



Saulės šviesos energijos modulių išdėstymas sklype



Projekto vadovas Algis Virbalas